

# AIROBOT V8



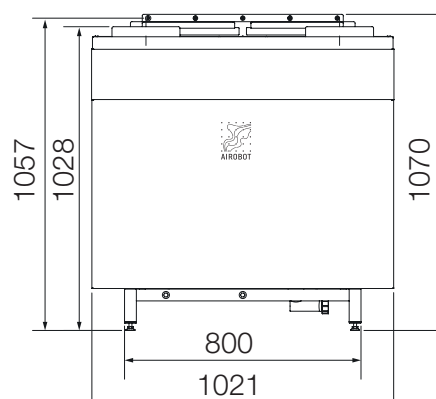
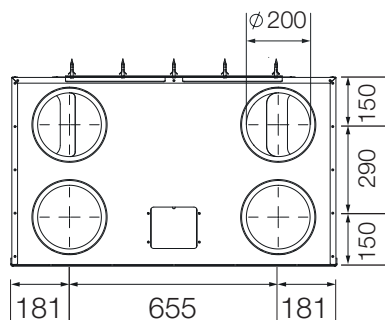
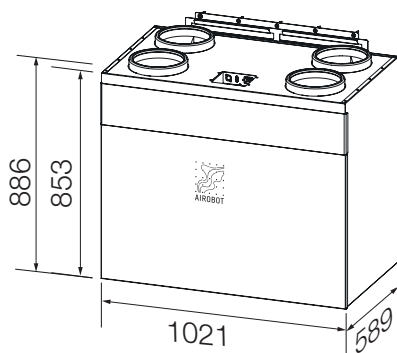
Toodetud ja arendatud Eestis.

## Standardvarustuses:

- integreeritud CO<sub>2</sub>, VOC, õhutemperatuuri ja -niiskuse andurid
- autonoomne juhtimine – nutikas mootorite juhtimine tagab kvaliteetse sisekliima
- ruumides viibimise tuvastus (koos energiasäästurežiimiga)
- niiskuse tuvastuse režiim.

## Tehnilised andmed

Paigaldusasend	vertikaalselt seinale ja põrandale
Õhuhulk kuni	Airobot V8: 750 m <sup>3</sup> /h või 208 l/s või 350 m <sup>2</sup> ventileeritavat pinda Airobot V8 ERV: lisandub valikusse 2023 IV kvartal
Soojusvaheti	HRV: soojustagastusega plaatsoojusvaheti ERV: niiskus- ja soojustagastusega plaatsoojusvaheti (lisandub valikusse 2023 IV kvartal)
Soojustagastuse efektiivsus	87% (V8 HRV)
Filtrid	paneelfiltrid, ePM10 55% (M5) / välisõhk ePM1 55% (F7)
Toide	1~230 VAC 50Hz
Maksimaalne võimsus	3,6 kW
Mootorid	2x170 W RadiCal EC mootorid
Eelküte (külumiskaitse)	integreeritud, nominaalvõimsus 2,7 kW PTC, 0-100% juhtimine
Erivõimsus SPI (V8 / V8 ERV)	0,25 / 0,25 W/(m <sup>3</sup> /h) <sup>525 m<sup>3</sup>/h 50Pa</sup>
Erivõimsus SFP (V8 / V8 ERV)	0,917 / 0,917 kW/(m <sup>3</sup> /s) <sup>525 m<sup>3</sup>/h 50Pa</sup>
Kondensaadi ühendus (mm)	32 mm, alarõhuklapp komplektis
Müratase	Lw/a 47 dB (läbi korpuse)
Lisavarustus	PM (tolmuosakeste) andur, rõhuandur köögikubusse, maakütte baasil jahutuskalorifeer, tsentraalne õhuniisuti
Värvused	valge, must
Pakend	60 × 103 × 97,5 cm, kaal 90 kg



## Torustiku paiknevus

### Tüüp R

1. Sissepuhkeõhk
2. Väljatõmbeõhk
3. Heitõhk
4. Välisõhk

### Tüüp L

1. Heitõhk
2. Välisõhk
3. Sissepuhkeõhk
4. Väljatõmbeõhk

