

AIROBOT V3



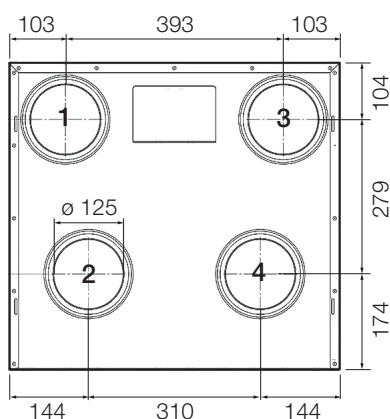
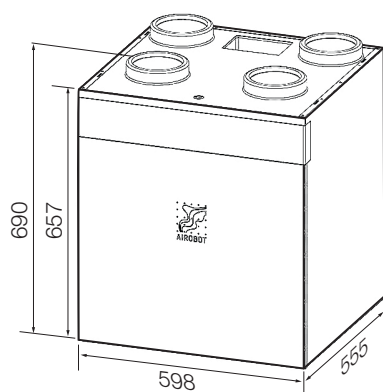
Toodetud ja arendatud Eestis.

Standardvarustuses:

- integreeritud CO₂, VOC, õhutemperatuuri ja -niiskuse andurid
- autonoomne juhtimine – nutikas mootorite juhtimine tagab kvaliteetse sisekliima
- ruumides viibimise tuvastus (koos energiasäästurežiimiga)
- niiskuse tuvastuse režiim.

Tehnilised andmed

Paigaldusasend	vertikaalselt seinale
Õhuhulk kuni	V3: 309 m ³ /h või 86 l/s või 140 m ² ventileeritavat pinda V3 ERV: 286 m ³ /h või 80 l/s või 140 m ² ventileeritavat pinda
Soojusvaheti	HRV: soojustagastusega plaatsoojusvaheti ERV: niiskus- ja soojustagastusega plaatsoojusvaheti
Soojustagastuse efektiivsus	V3: 89%, V3 ERV: 84%
Filtrid	paneelfiltrid, ePM10 55% (M5) / välisõhk ePM1 55% (F7)
Toide	1~230 VAC 50 Hz
Maksimaalne võimsus	1,9 kW (10 A)
Mootorid	2×83 W RadiCal EC
Eelküte (külmumiskaitse)	integreeritud, nominaalvõimsus 1,35 kW PTC, 0–100% juhtimine
Erivõimsus SPI (V3 / V3 ERV)	0,31 / 0,31 W/(m ³ /h) ^{219 m³/h / 50 Pa}
Erivõimsus SFP (V3 / V3 ERV)	1,12 / 1,12 kW/(m ³ /s) ^{219 m³/h / 50 Pa}
Kondensaadi ühendus (mm)	32 mm, alarõhuklapp komplektis
Värvused	valge, must
Pakend	80×60×60 cm, kaal 45 kg



Torustiku paiknevus

Tüüp R

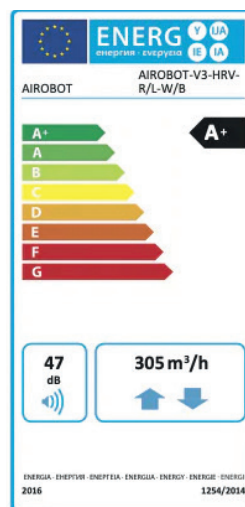
1. Sissepuhkeõhk
2. Väljatõmbeõhk
3. Heitõhk
4. Välisõhk

Tüüp L

1. Heitõhk
2. Välisõhk
3. Sissepuhkeõhk
4. Väljatõmbeõhk

Energiamärgised

Airobot V3



Airobot V3 ERV

