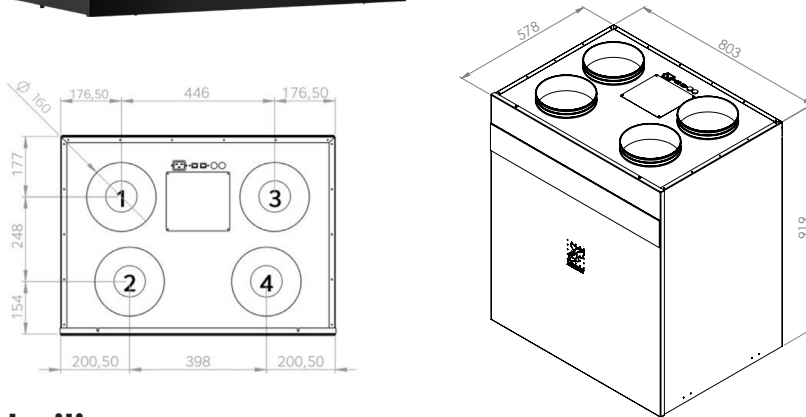




AIROBOT S1

Toodetud ja arendatud Eestis. Standardvarustuses:

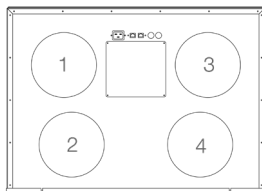
- Integreeritud CO₂, õhutemperatuuri ja -niiskuse andurid
- Autonoomne juhtimine – nutikas mootorite juhtimine tagab kvaliteetse sisekliima
- Ruumides viibimise tuvastus (koos energiasäästurežiimiga)
- Niiskuse tuvastuse režiim



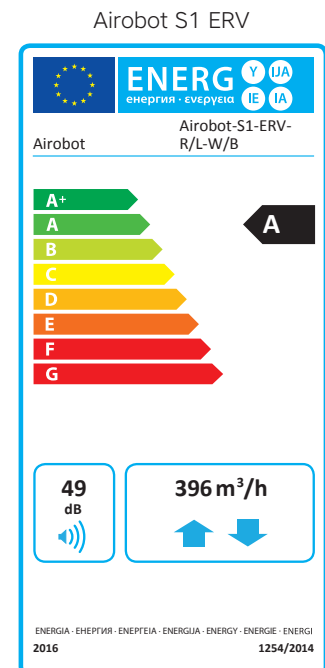
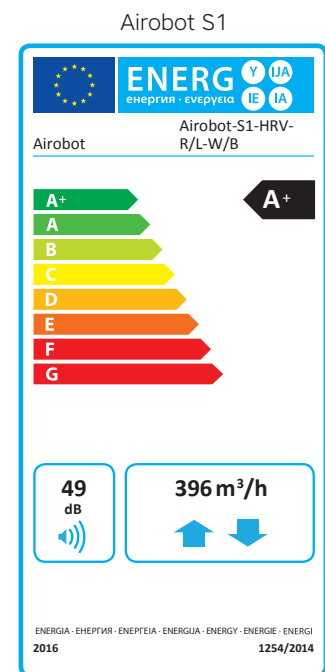
Tehniline

| | |
|-----------------------------|--|
| Paigaldusasend | Vertikaalselt seinale |
| Õhuhulk kuni | Airobot S1 / S1 ERV - 400 m ³ /h või 111L/s või 170m ² ventileeritavat pinda |
| Soojusvaheti | HRV - soojustagastusega plaatsoojusvaheti ERV - niiskus- ja soojustagastusega plaatsoojusvaheti |
| Soojustagastuse efektiivsus | 92.6% / 87% (S1 / S1 ERV) |
| Filtrid | Paneelfiltrid, ePM10 55% (M5) / välisõhk ePM10 55% (M5) |
| Toide | 1~230VAC 50Hz |
| Maksimaalne võimsus | 2.2kW (16A) |
| Mootorid | 2 x 118W EC mootorid |
| Eelküte | Integreeritud, nominaalvõimsus 1.35kW PTC |
| Erivõimsus SPI (L / L ERV) | 0.32 / 0.32 W/(m ³ /h) ^{277m³/h 100Pa} |
| Erivõimsus SFP (L / L ERV) | 1.15 / 1.15 kW/(m ³ /s) ^{277m³/h 100Pa} |
| Kondensaadi ühendus (mm) | 32mm, alarõhuklapp komplektis |
| Värvused | Valge, must |
| Pakend | 60x80x131cm, kaal 60kg |

Torustiku paiknevus



| Tüüp R | Tüüp L |
|------------------|------------------|
| 1. Sisepuhkeõhk | 1. Heitõhk |
| 2. Väljatõmbeõhk | 2. Välisõhk |
| 3. Heitõhk | 3. Sisepuhkeõhk |
| 4. Välisõhk | 4. Väljatõmbeõhk |

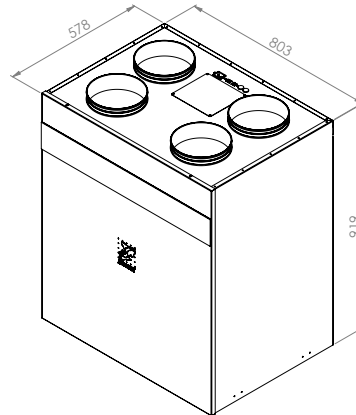
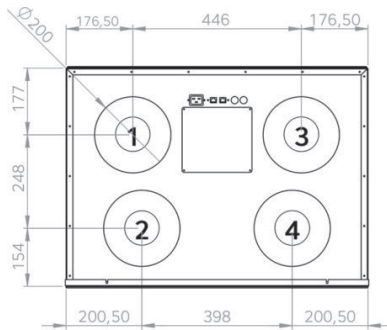




AIROBOT S2

Toodetud ja arendatud Eestis. Standardvarustuses:

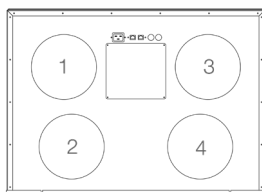
- Integreeritud CO₂, õhutamperatuuri ja õhuniiskuse andurid
- Autonoomne juhtimine – nutikas mootorite juhtimine tagab kvaliteetse sisekliima
- Ruumides viibimise tuvastus (koos energiasäästurežiimiga)
- Niiskuse tuvastuse režiim



Tehniline

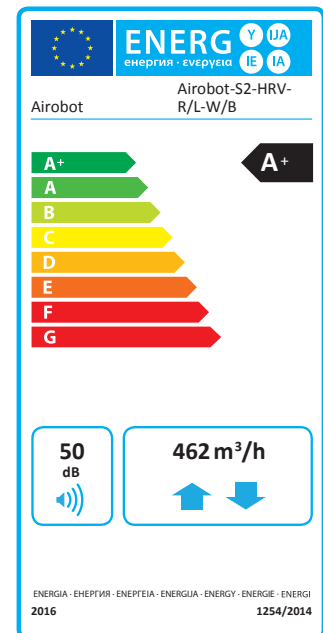
| | |
|-----------------------------|--|
| Paigaldusasend | Vertikaalselt seinale |
| Õhuhulk kuni | Airobot S2 / S2 ERV - 500 m ³ /h või 139L/s või 250m ² ventileeritavat pinda |
| Soojusvaheti | HRV - soojustagastusega plaatsoojusvaheti ERV - niiskus- ja soojustagastusega plaatsoojusvaheti |
| Soojustagastuse efektiivsus | 92.2% / 85.1% (S2 / S2 ERV) |
| Filtrid | Paneelfiltrid, ePM10 55% (M5) / välisõhk ePM10 55% (M5) |
| Toide | 1~230VAC 50Hz |
| Maksimaalne võimsus | 2.2kW (16A) |
| Mootorid | 2 x 163W EC mootorid |
| Eelküte | Integreeritud, nominaalvõimsus 1.35kW PTC |
| Erivõimsus SPI (L / L ERV) | 0.37 / 0.37 W/(m ³ /h) ^{277m³/h 100Pa} |
| Erivõimsus SFP (L / L ERV) | 1.33 / 1.33 kW/(m ³ /s) ^{277m³/h 100Pa} |
| Kondensaadi ühendus (mm) | 32mm, alarõhuklapp komplektis |
| Värvused | Valge, must |
| Pakend | 60x80x131cm, kaal 60kg |

Torustiku paiknevus



| Tüüp R | Tüüp L |
|------------------|------------------|
| 1. Sisepuhkeõhk | 1. Heitõhk |
| 2. Väljatõmbeõhk | 2. Välisõhk |
| 3. Heitõhk | 3. Sisepuhkeõhk |
| 4. Välisõhk | 4. Väljatõmbeõhk |

Airobot S2



Airobot S2 ERV

